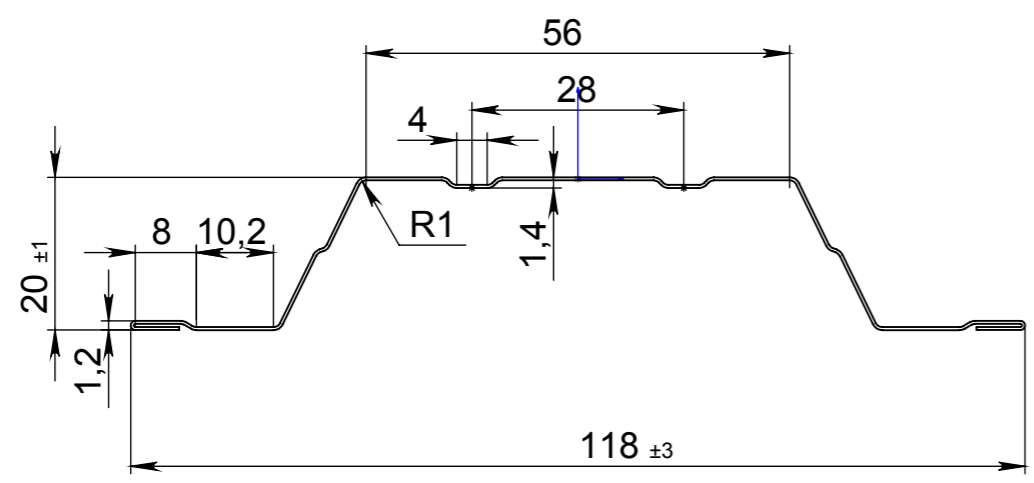
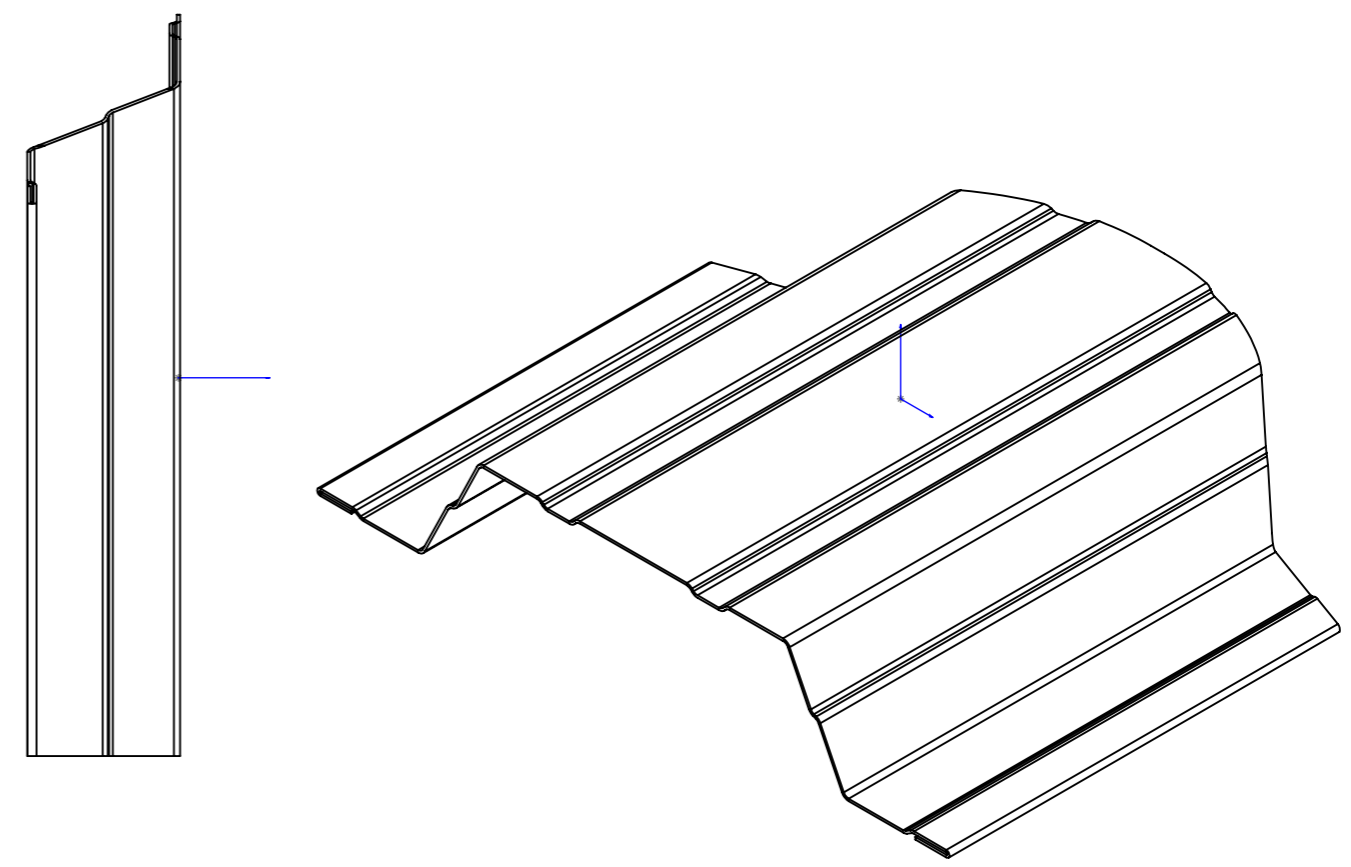
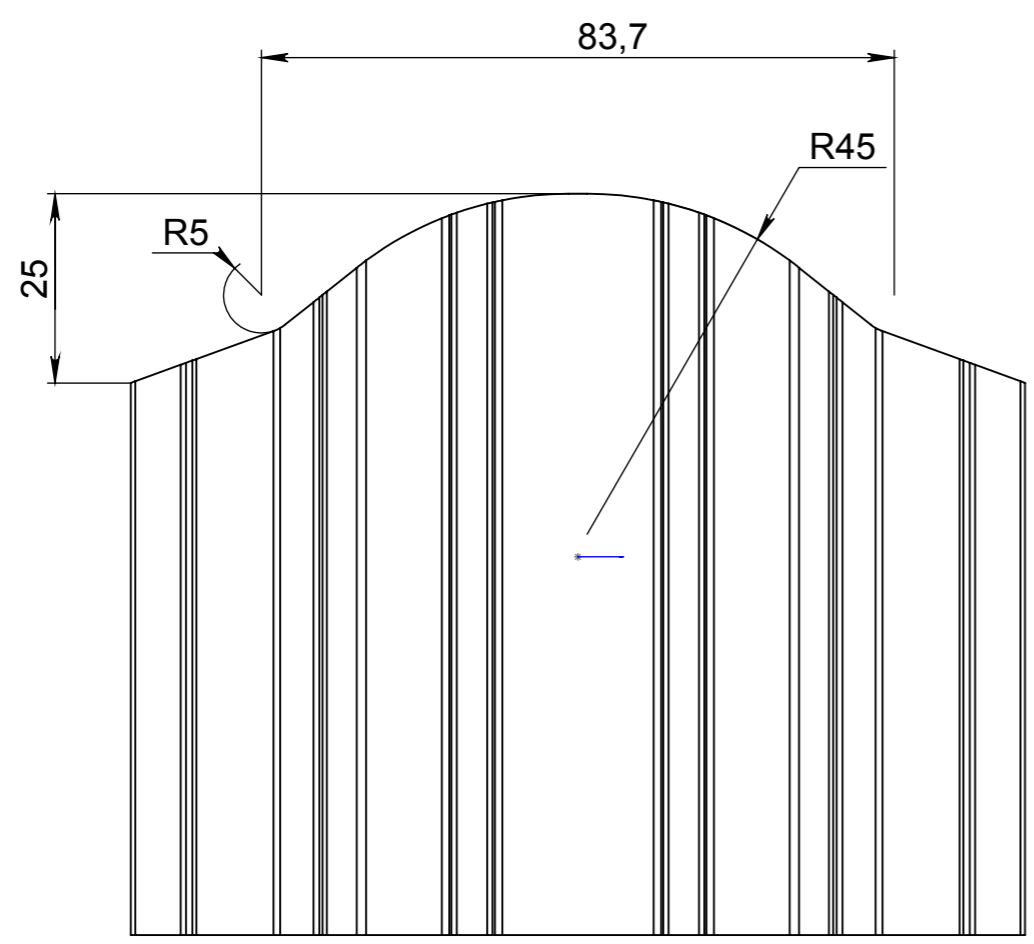


SWR-PDM: ID чертежа , версия , итерация / ID модели , версия , итерация / ID модели , версия , итерация

Ш1.00.00.00 Профиль

Перв. примен.	Справ. №	Подп. и дата	Инв. № дубл.	Взам. инв. №	Подп. и дата	Инв. № подл.
---------------	----------	--------------	--------------	--------------	--------------	--------------



- \* Размер для справок.
- Исходная ширина штрипсы 156,25 мм

					<b>Ш1.00.00.00 Профиль</b>		
					<b>Штакетник П-образный</b>		
Изм.	Лист	№ докум.	Подп.	Дата	Лит.	Масса	Масштаб
Разраб.						42	1:1
Пров.							
Т. контр.					Лист 1	Листов 1	
Н. контр.					000 "Профиль-ПРОМ"		
Утв.					Сталь 08пс ГОСТ 535-88 (495) 589-14-89		