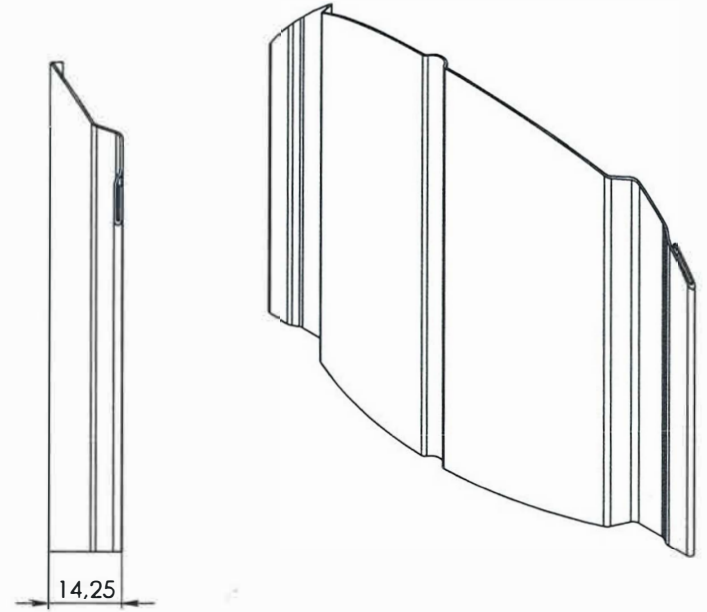
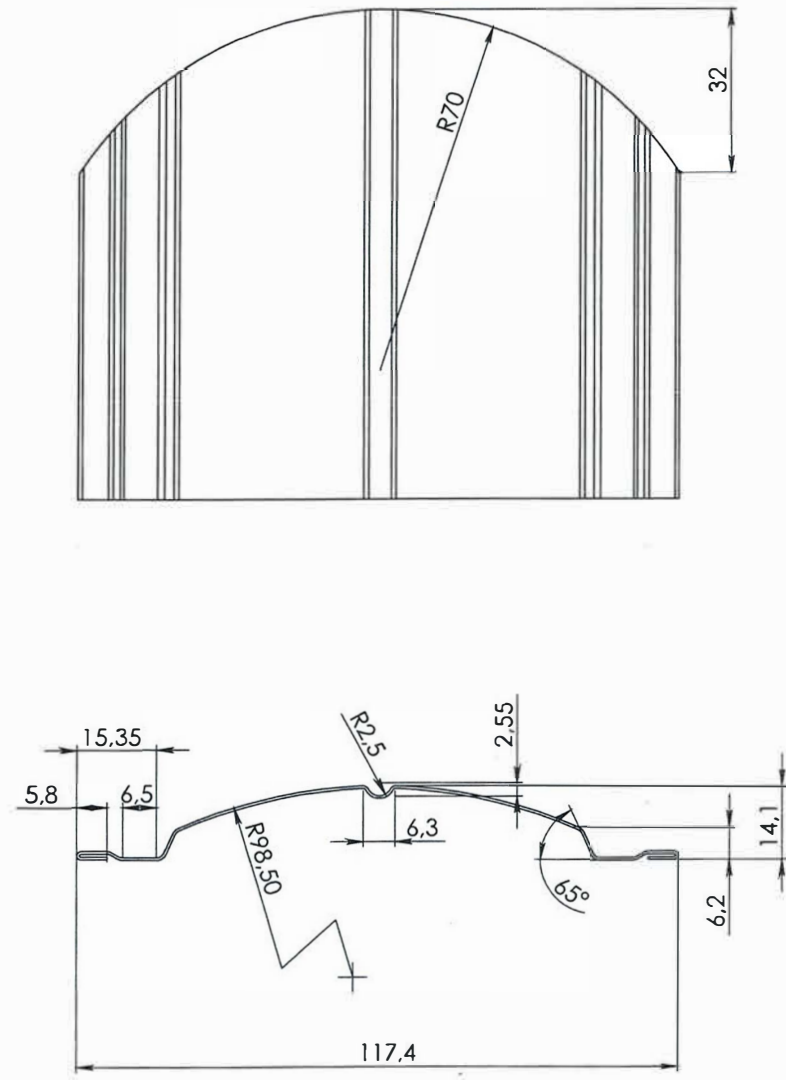


Инв. № подл.	Подп. и дата	Взам. инв. №	Инв. № дубл.	Подп. и дата	Справ. №	Перв. примен.
8 апреля 2017 Г.						

Ш8-3-12-2 3D



шт

Ш8-3-12-2 3D

Изм.	Лист	№ докум.	Подп.	Дата	Ш8-3-12-2 3D	Лит.	Масса	Масштаб
Разраб.								1:1
Пров.								
Т. контр.						Лист 1	Листов 1	
Н. контр.								
Утв.								